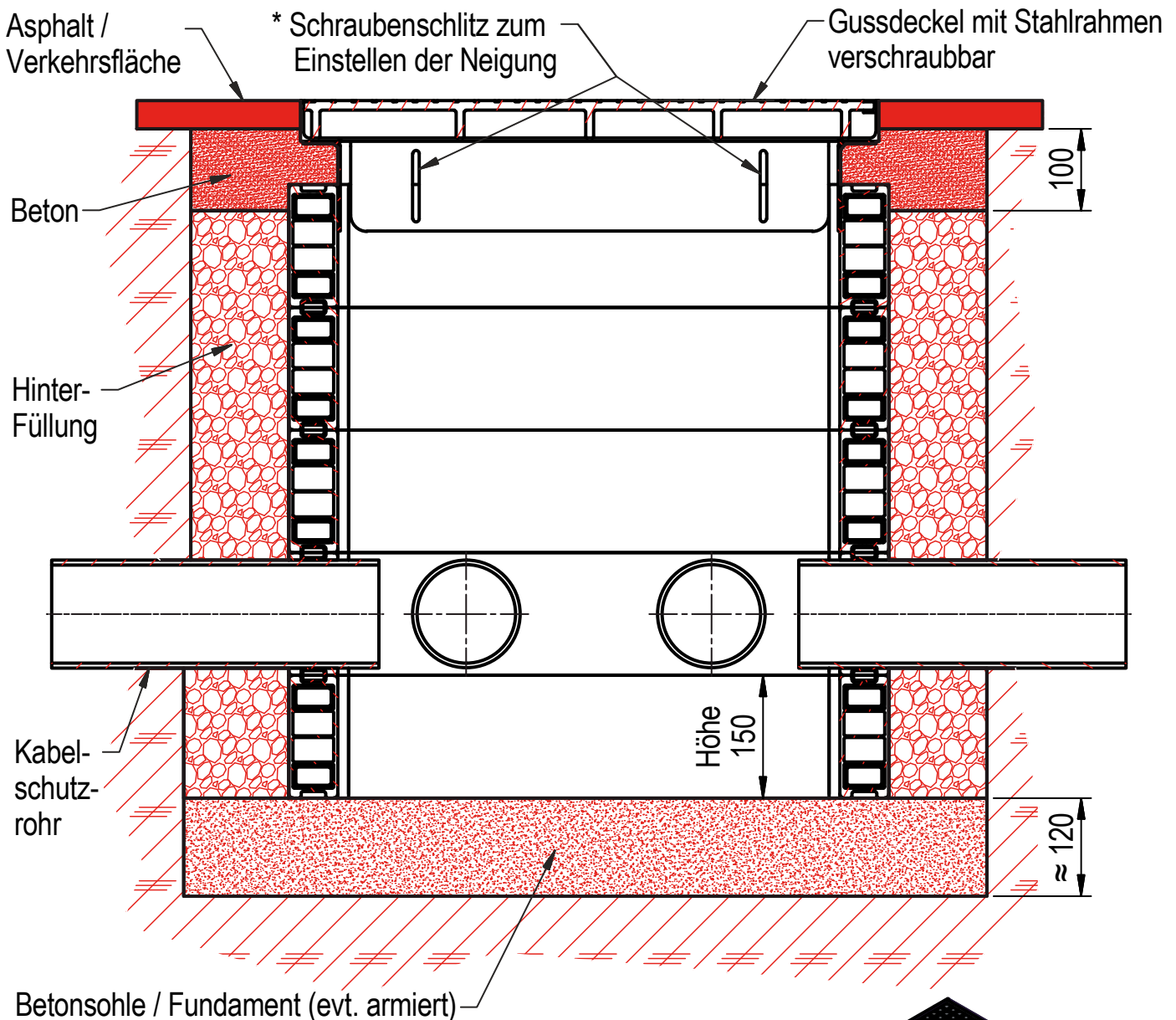


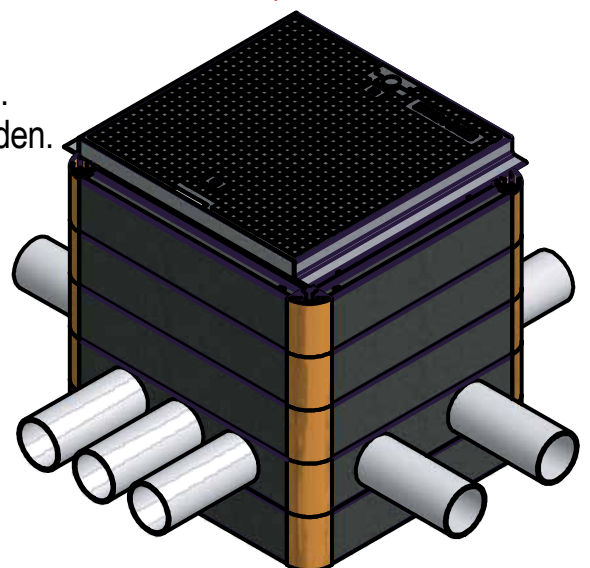
SYM-Box Kabelschacht

Verlege-Anleitung gemäss EN124 und Belastungsklasse B125 (Prüflast 125 kN)
SYM-Box und Gusdeckel mit Stahlrahmen.



Die Betonsohle soll waagrecht und eben gegossen werden.
Je nach Druckbelastung sollte die Bodenplatte armiert werden.
Beim Einbringen der feinen Hinterfüllung und anschl. Verdichten muss die Diagonale der SYM-Box kontrolliert werden.
Bei grösseren Schächten soll man die Wände spriessen.
Deckel-Montage

* Der Rahmen mit Gussdeckel ist Höhenverstellbar.
Es sind die örtlichen Bauvorschriften zu beachten.



März 2016 My / KPSB 0031

